

3.7.2018

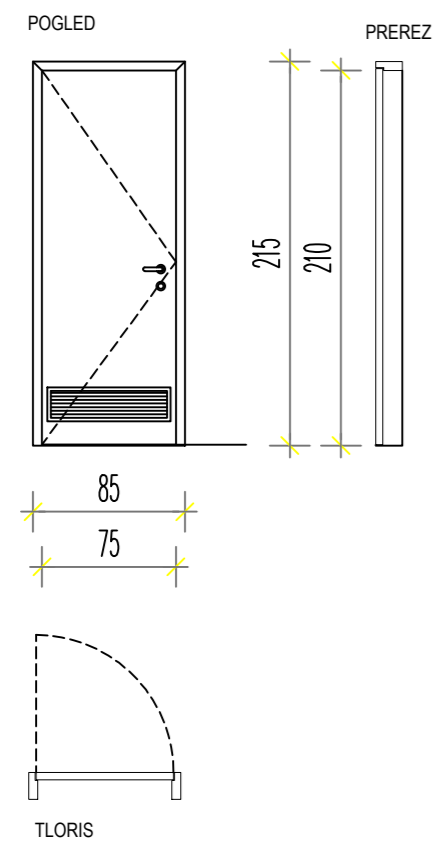
Občina Slovenska Bistrica
Nadzidava zdravstvenega doma

Načrt arhitekture - PZI

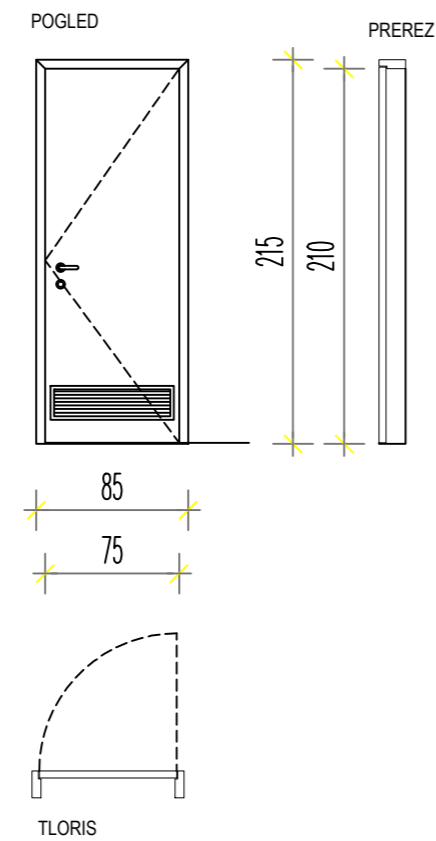
SCHEME STAVBNEGA POHIŠTVA

M=1:20

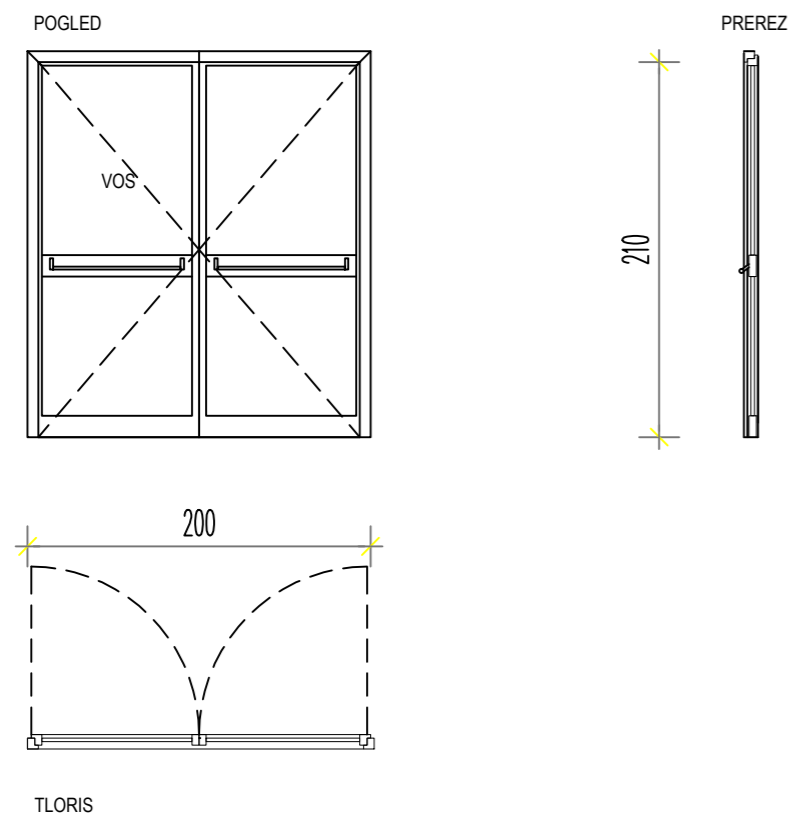
V5 - 3 kosi



V6 - 3 kosi



PV1 - 1 kos



LEGENDA:

OOS-okno odpirajoče steklo

OFS-okno fiksno steklo

OFP-okno fiksno panel

VP-vrata panel

VOS-vrata ognjeodporno steklo

OPOMBE

- Pred pričetkom del je potrebno vse mere preveriti in uskladiti na licu mesta!
- Vse mere so podane v cm!
- Vse višinske kote so podane v metrih (m)!
- Projekt je avtorsko delo in zaščiten z Zakonom o avtorskih pravicah! Vse spremembe potrdi avtor projekta!

Odgovorni vodja projekta:	Igor Kraševac udia, ZAPS 0471 A		
Odgovorni projektant:	Igor Kraševac udia, ZAPS 0471 A		
Projektant:			
Investitor:	Občina Slovenska Bistrica, Kolodvorska 10, Slovenska Bistrica		
Objekt:	ZDRAVSTVENI DOM Slovenska Bistrica - NADZIDAVA		
Vrsta načrta:	1-ARHITEKTURA		
Vsebina risbe:	SCHEME STAVBNEGA POHIŠTVA		
Merilo:	M=1:50	Vrsta projekta:	PZI
Datum:	3.7.2018	Dopolnjuje:	
		Štev. proj.:	37/20/18
		Štev. načrta:	37/20/18-A-PZI

IDEAAL projekt d.o.o., Trg svobode 26, 2310 Slovenska Bistrica, tel.: 02 843 03 00, e-mail: ideaal@siol.net

1.12